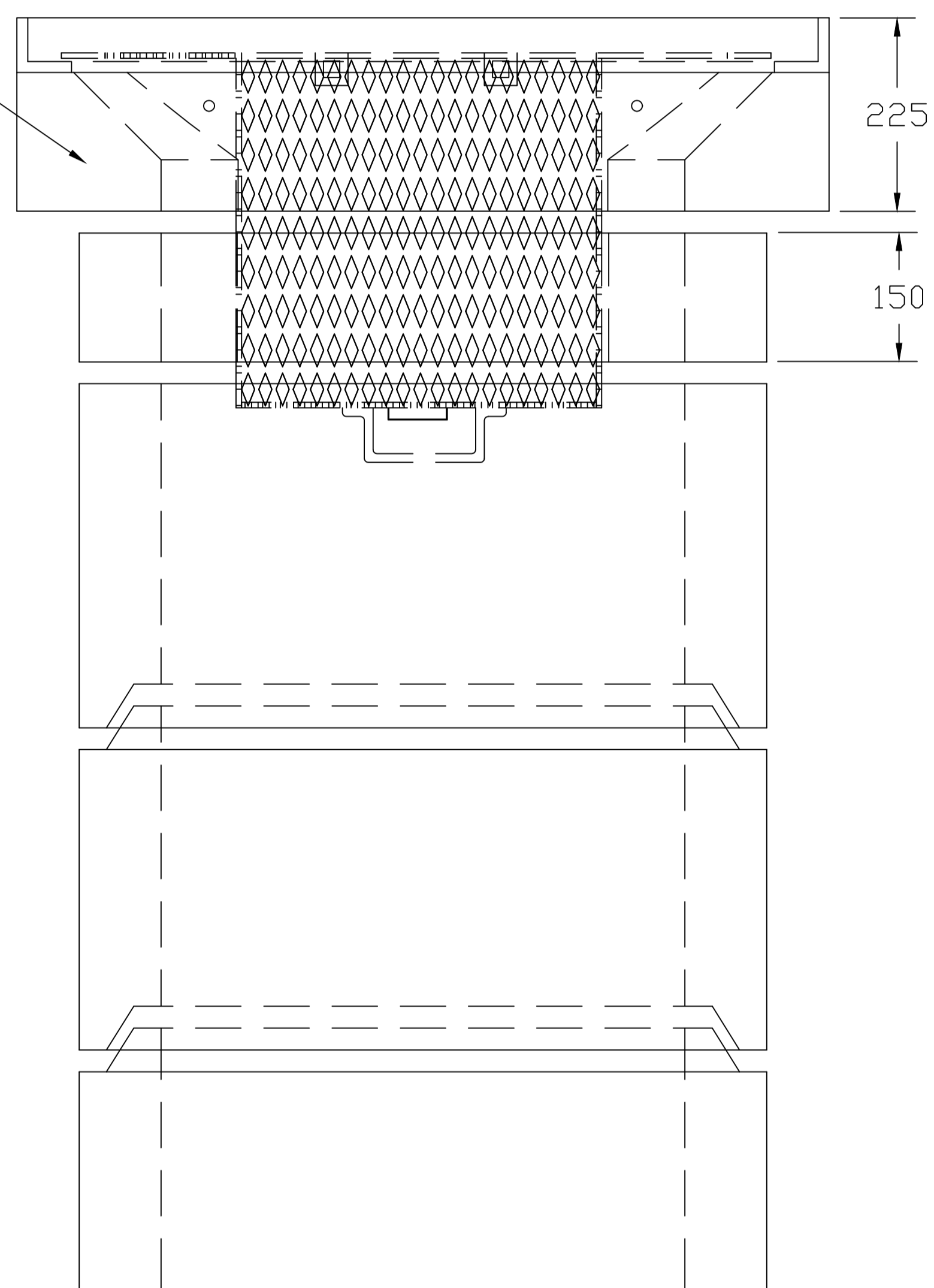


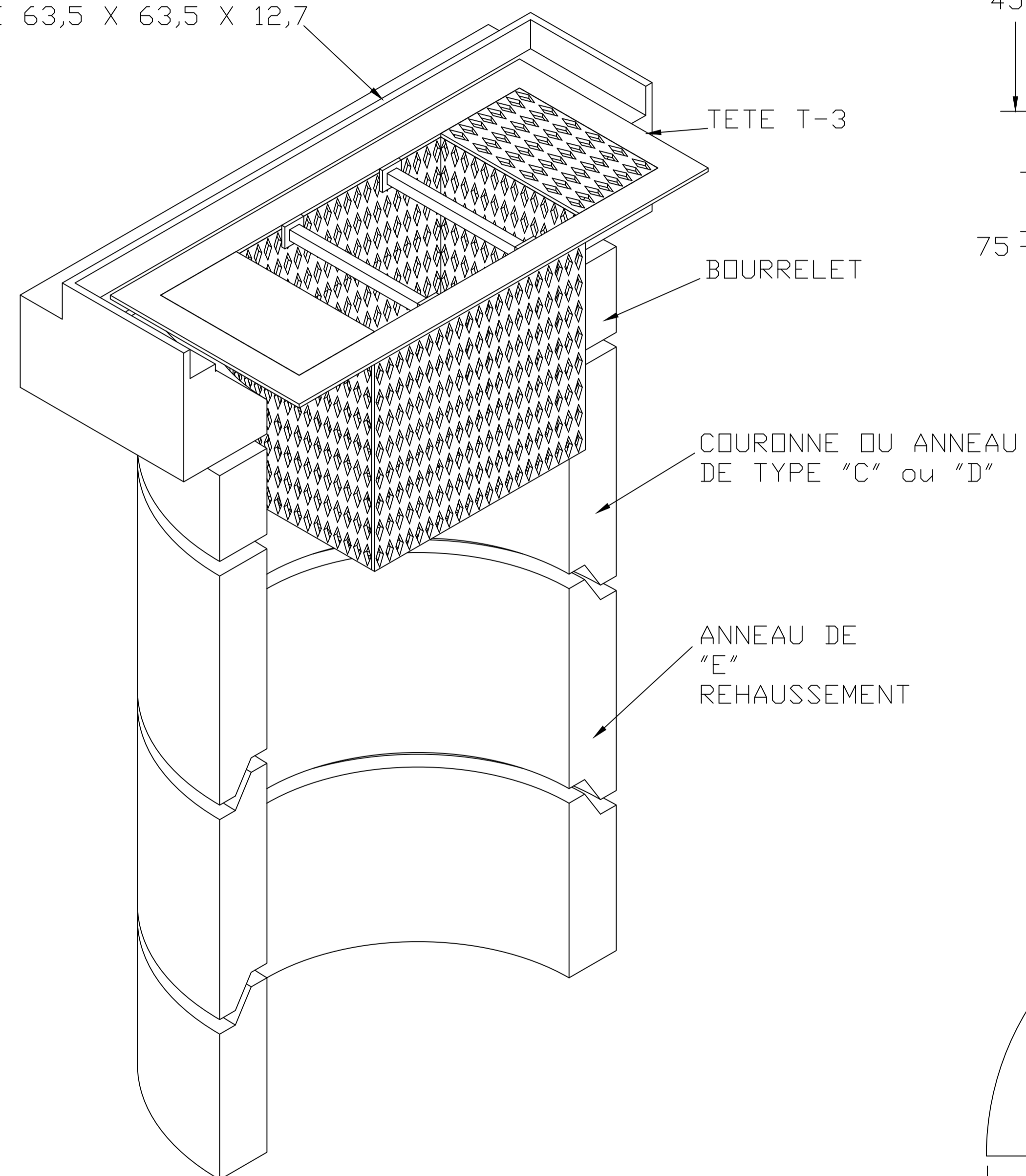
TETE DE PUISARD POUR GRILLE RECTANGULAIRE EN FONTE 455mm X 915mm

TYPE T-3

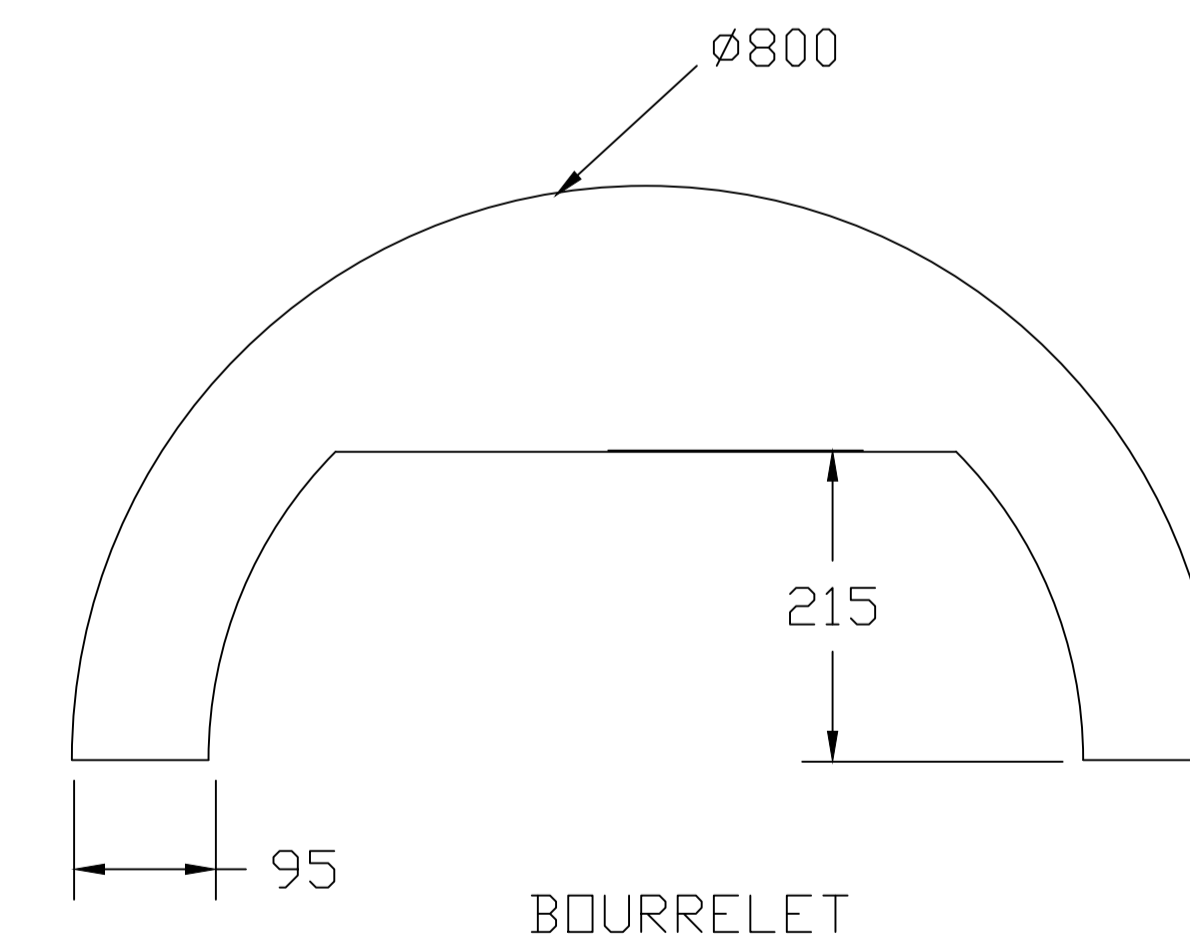
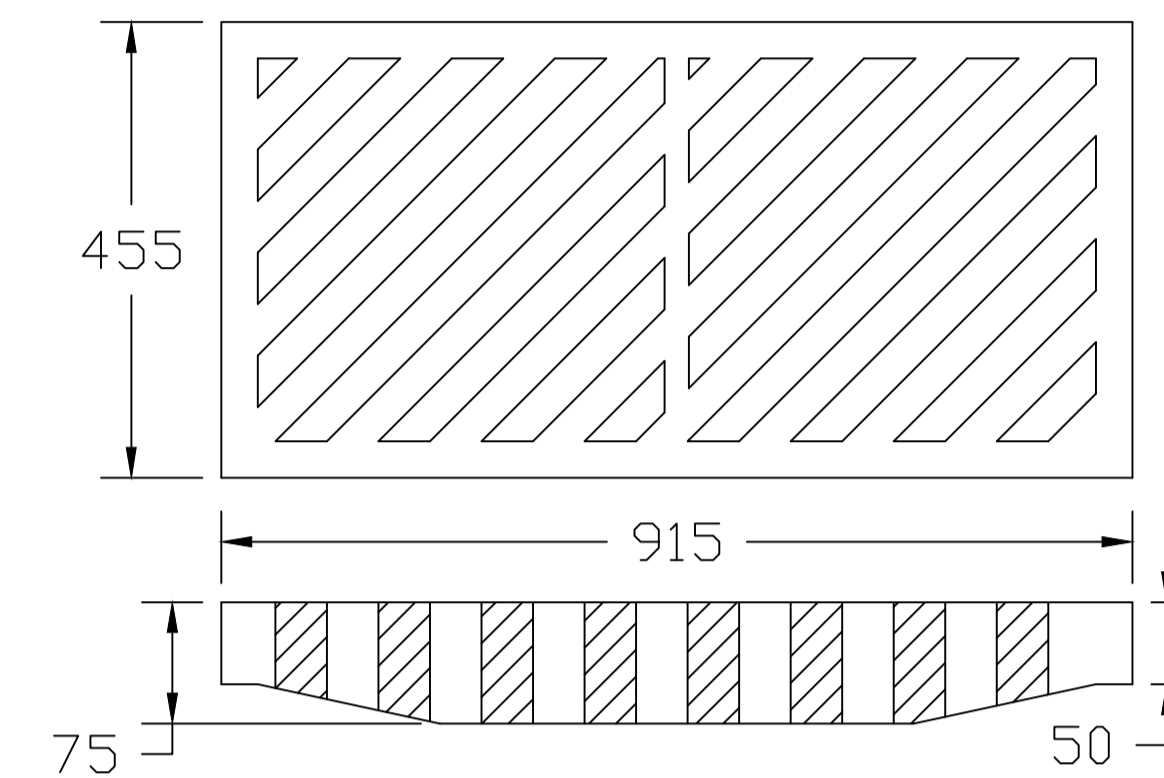
TETE DE PUISARD PREFABRIQUEE EN BETON ARME CONFORME AUX NORMES



SIEGE DE GRILLE FER ANGLE 63,5 X 63,5 X 12,7



GRILLE RECTANGULAIRE EN FONTE GRISE OU DUCTILE 107 Kg



NB: LES DIMENSIONS ET LA MASSE DE LA FONTE SONT APPROXIMATIVES. LA TETE T-3 DOIT-ETRE INSTALLEE SUR UN ANNEAU DE TYPE "C" OU "D" OU UNE COURONNE DE NIVELLEMENT.