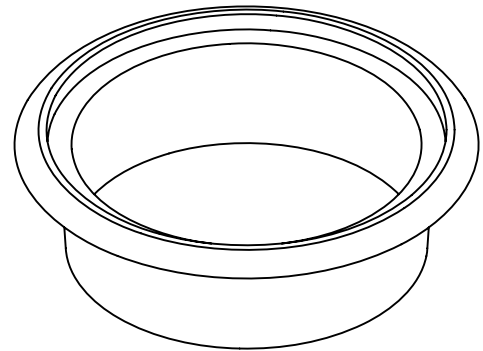
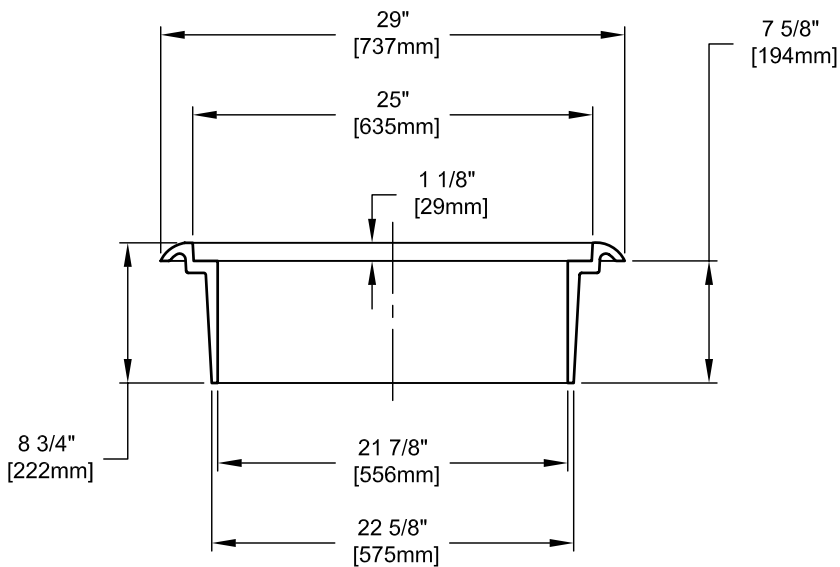


Grille fonte ductile # 610-8624,
Grille fonte grise # 610-8625



Cadre # 610-8626

SPÉCIFICATIONS:

Matériau: Cadre et grille: Fonte ductile ASTM A536
 Grille: Fonte grise classe 30

Certification Produit: Conforme BNQ 3221-500
 Conforme ASTM A536.65-45-12

Poids: Cadre: 165 Lbs
 Grille: 121 Lbs



19 Place Triaucourt
Lorraine (Québec)
J6Z 4K2
Tél.: 450.621.3177
1.888.621.3177
Fax.: 450.621.0167

**CADRE ET GRILLE
AJUSTABLE BCM626 ADJD**