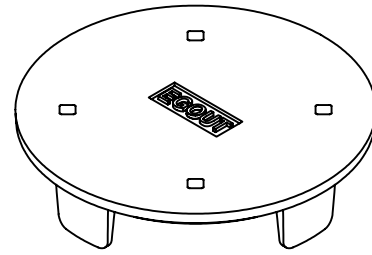
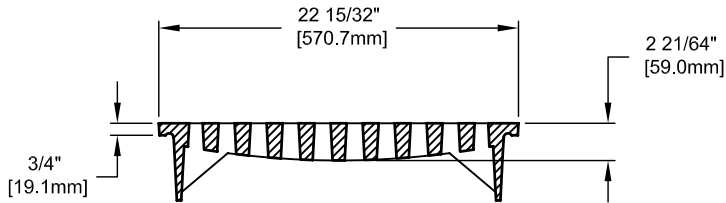


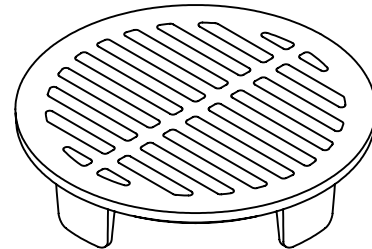
Couvercle



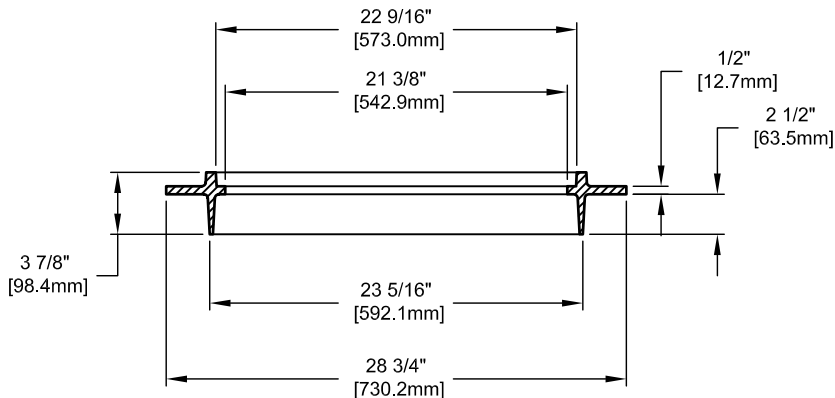
Couvercle # 620-2410



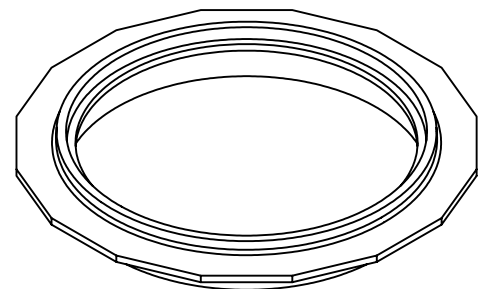
Grille



Grille # 620-2400



Cadre



Cadre # 610-3324

**SPÉCIFICATIONS:**

Matériau:            Cadre:                    Fonte grise classe 30  
                          Couvercle:            Fonte grise classe 30  
                          Grille:                    Fonte grise classe 30

Certification Produit: Conforme ASTM A536.65-45-12

Poids:                Cadre:                    65 Lbs  
                          Couvercle:            113 Lbs  
                          Grille:                    113 Lbs



19 Place Triaucourt  
 Lorraine (Québec)  
 J6Z 4K2  
 Tél.: 450.621.3177  
 1.888.621.3177  
 Fax.: 450.621.0167

**CADRE ET COUVERCLE  
 PED600**