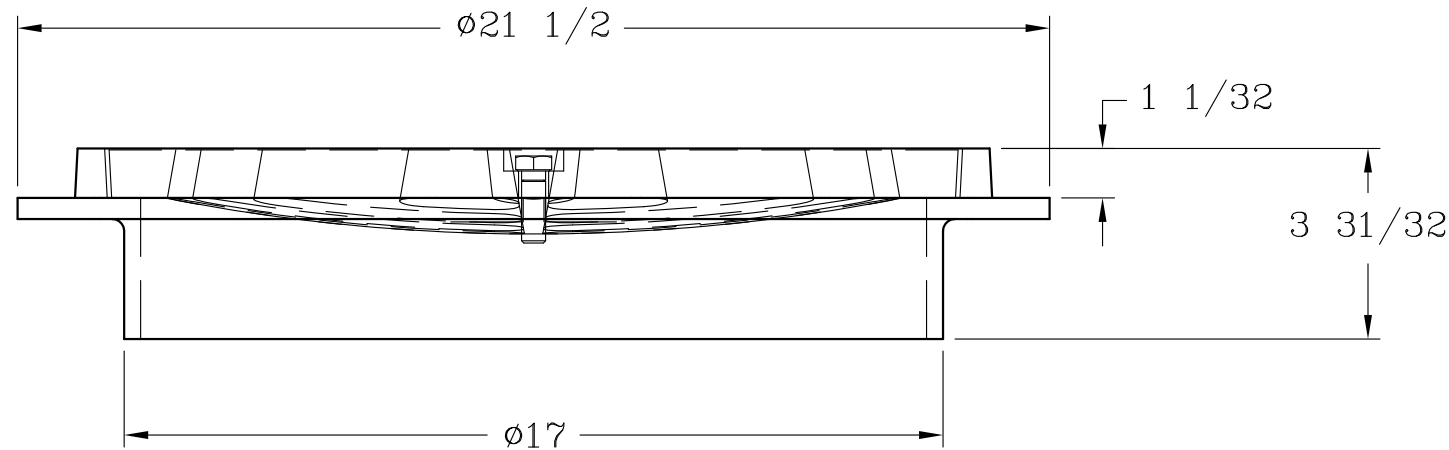
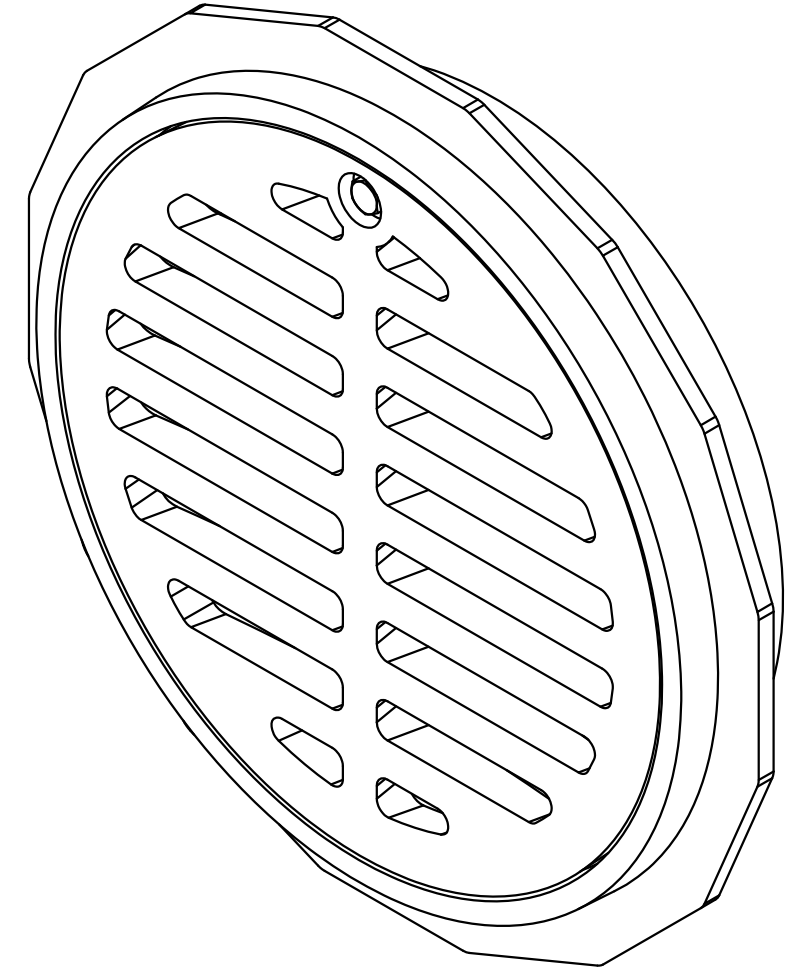
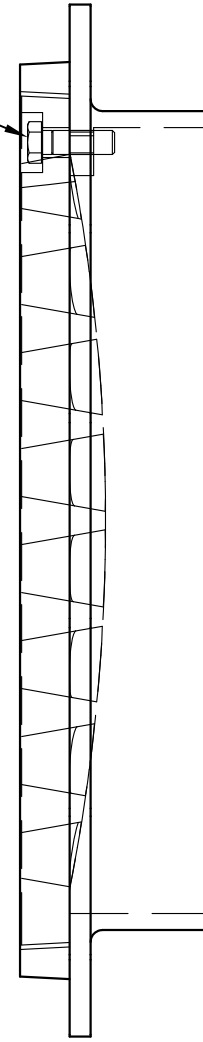


BOULON 1/2-13UNC



TOL. NON SPÉCIFIÉE/
 UNLESS SPECIFIED TOL.
 .X OU/OR X/X = ±1/32
 .XX = ±0.030
 .XXX = ±0.020
 ANG. = ±

UNITÉS/
 UNITS
 POUCE/INCH

ENLEVER ARRÊTES VIVES/REMOVE SHARP EDGES
 GORGE, ALESAGE, 125 / ETAT DE SURFACE, 250/
 ALESAGE CONIQUE, GROOVE, BORE, TAPER BORE SURFACE ROUGHNESS

No. PIÈCE/PART No.
 620-1800(GRILLE) & 620-3318(CADRE)

CLIENT/CUSTOMER
 POLY-EXPERT DISTRIBUTION

DESSINÉ PAR/DRAW BY
 J-P. LEFEBVRE

DATE
 2003/12/07

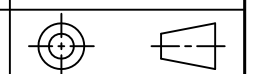
VÉRIFIÉ PAR/CHEKED BY

DATE

MATÉRIAU/MATERIAL
 FONTE GRISE CLASSE 30/
 CLASS 30 GRAY CAST IRON

POIDS/WEIGHT
 45 Lbs

ECHELLE/SCALE



No. DESSIN/DRAWING No.
 620-1800&3318CATALOGUE

REVISION