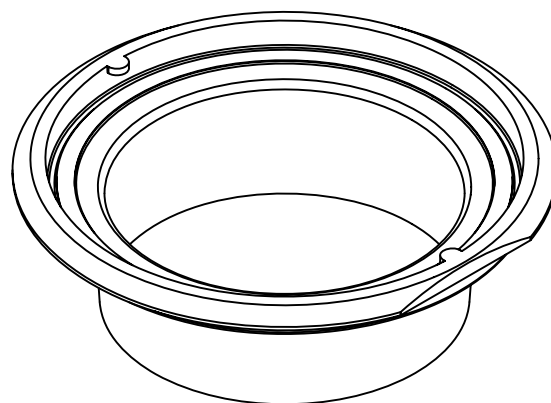
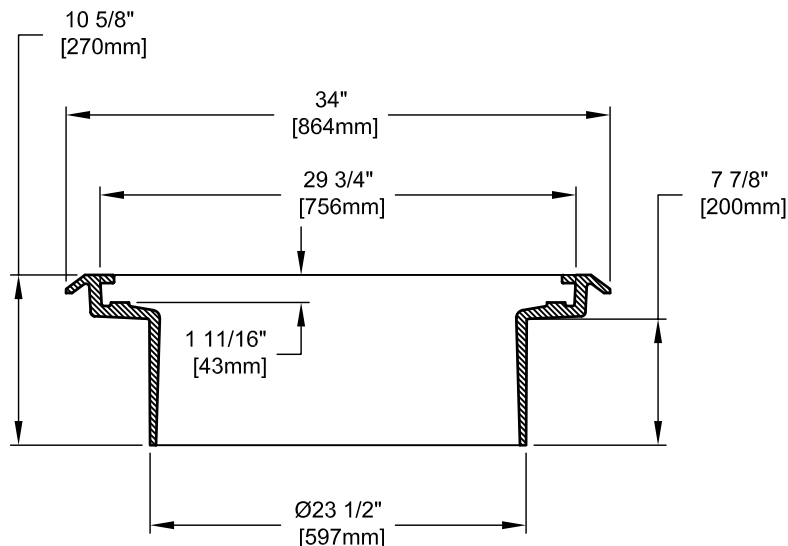
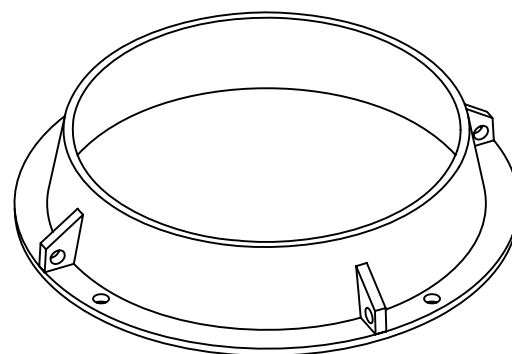
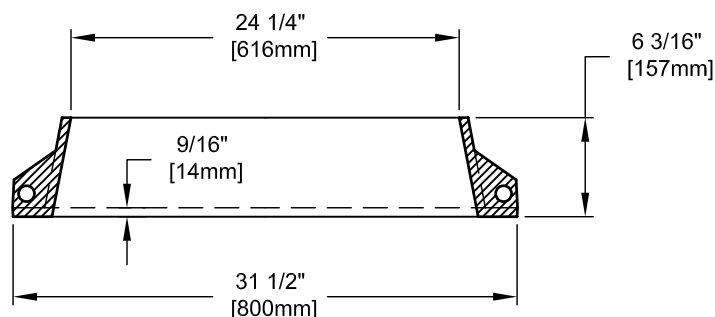


Grille fonte ductile # 610-2260
Grille fonte grise # 610-2370



Cadre # 610-2201



Guideur conique # 610-2303

SPÉCIFICATIONS:

Matériau : Grille et cadre: Fonte ductile ASTM A536
Grille et guideur conique: Fonte grise classe 30

Certification Produit: Certifié 2078  BNQ 3221-500
Conforme ASTM A536.65-45-12

Grille: Anti-vélo

Poids: Cadre: 165 Lbs
Guideur conique: 110 Lbs
Grille anti-vélo: 185 Lbs