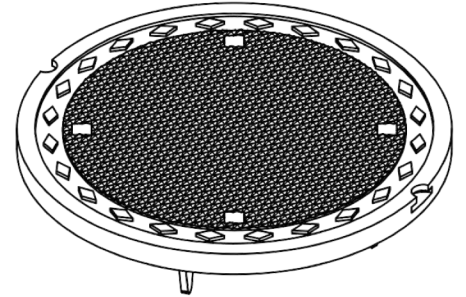
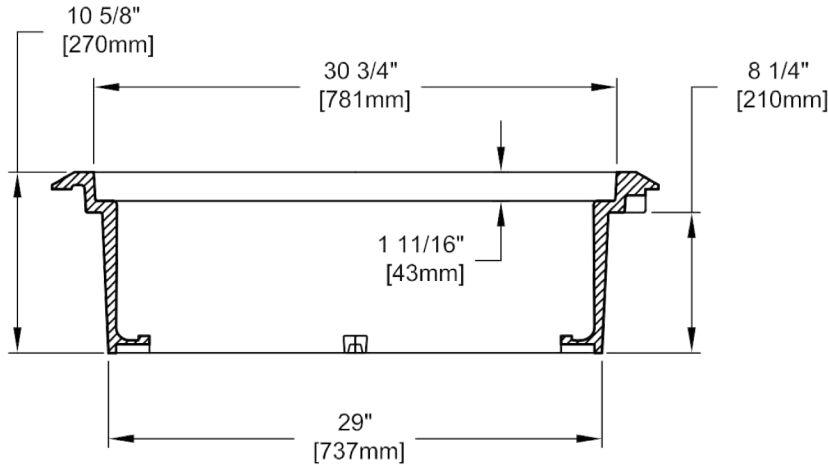
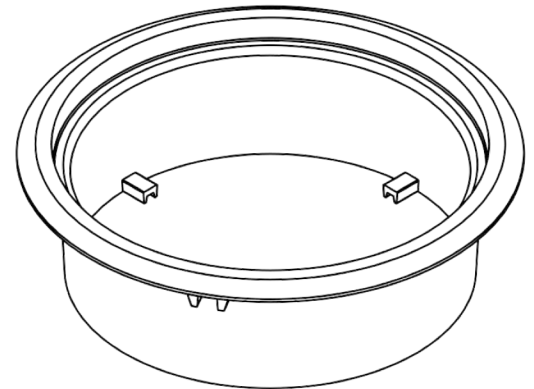
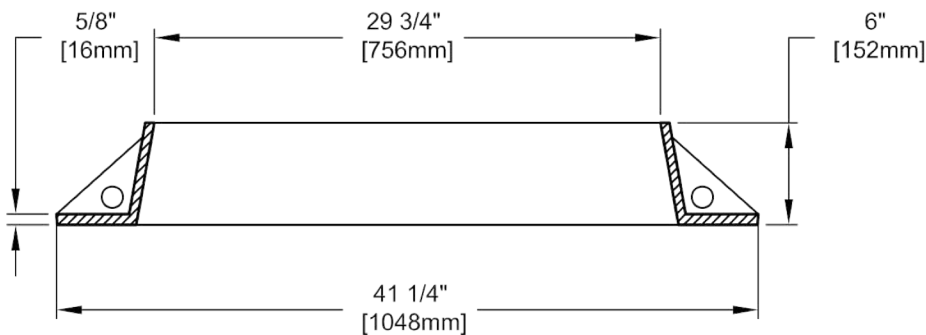


Grille anti-vélo # 610-4260
(non certifié BNQ)



Couvercle # 610-4230, 4240, 4250



Cadre # 610-4220

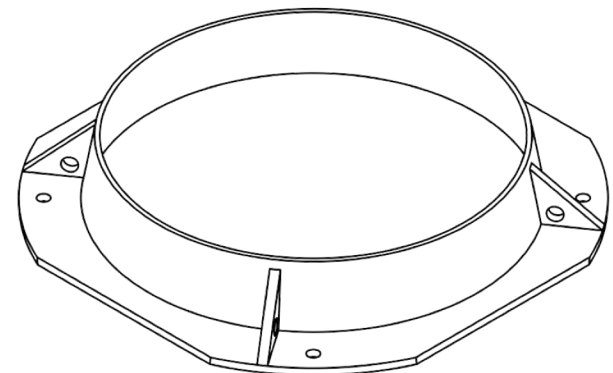
SPÉCIFICATIONS:

Matériau: Cadre, couvercle et grille anti-vélo: Fonte ductile ASTM A536
Guideur conique: Fonte grise classe 30

Certification Produit: Certifié 2078  BNQ 3221-500
Conforme ASTM A536.65-45-12

Couvercle: Inscription,
Sanitaire # 610-4230
Pluvial # 610-4240
Unitaire # 610-4250

Poids: Cadre: 237 Lbs
Guideur conique: 136 Lbs
Couvercle: 180 Lbs
Grille anti-vélo: 195 Lbs



Guideur conique # 610-4360



19 Place Triaucourt
Lorraine (Québec)
J6Z 4K2
Tél.: 450.621.3177
1.888.621.3177
Fax.: 450.621.0167

**CADRE ET COUVERCLE
AJUSTABLE PED 775 ADJD**