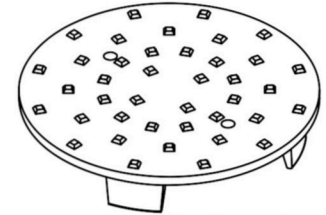
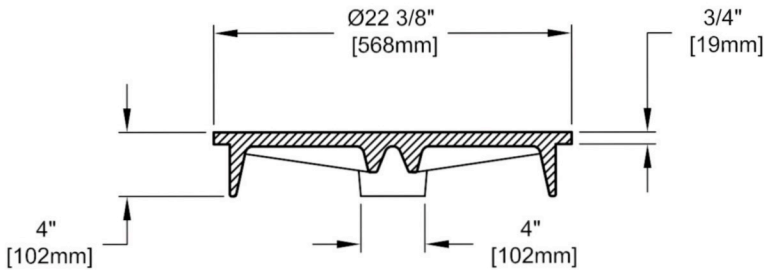
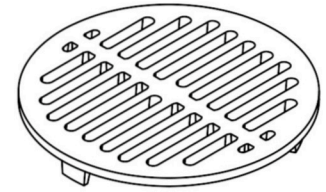
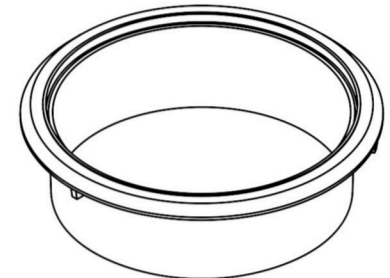
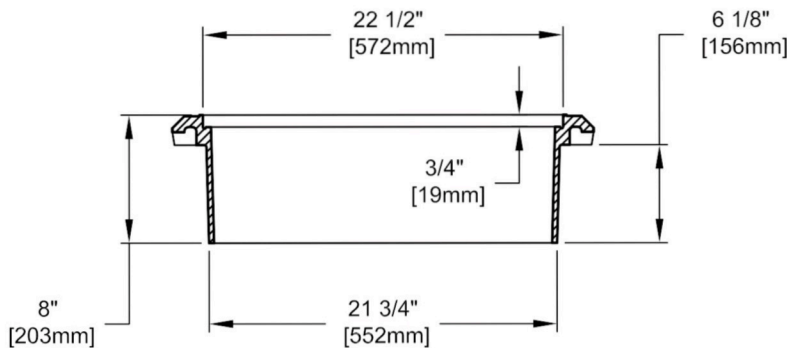


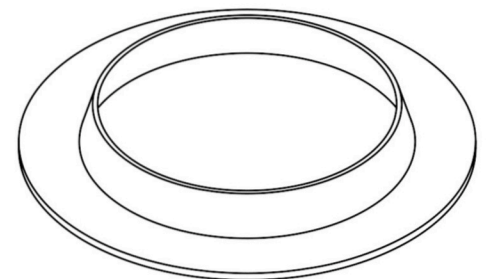
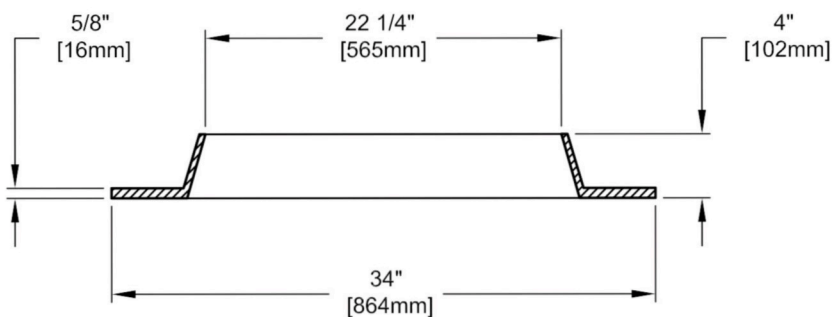
Grille anti-vélo # 610-7244



Couvercle # 610-7232



Cadre # 610-7222



Guideur conique # 610-7253

**SPÉCIFICATIONS:**

Matériau: Cadre, couvercle et grille: Fonte ductile ASTM A536  
 Guideur conique: Fonte grise classe 30

Certification Produit: Conforme ASTM A536.65-45-12

Poids: Cadre: 83 Lbs  
 Guideur conique: 115 Lbs  
 Couvercle: 110 Lbs  
 Grille: 63 Lbs



19 Place Triaucourt  
 Lorraine (Québec)  
 J6Z 4K2  
 Tél.: 450.621.3177  
 1.888.621.3177  
 Fax.: 450.621.0167

**CADRE ET COUVERCLE  
 AJUSTABLE PED 225 ADJD**