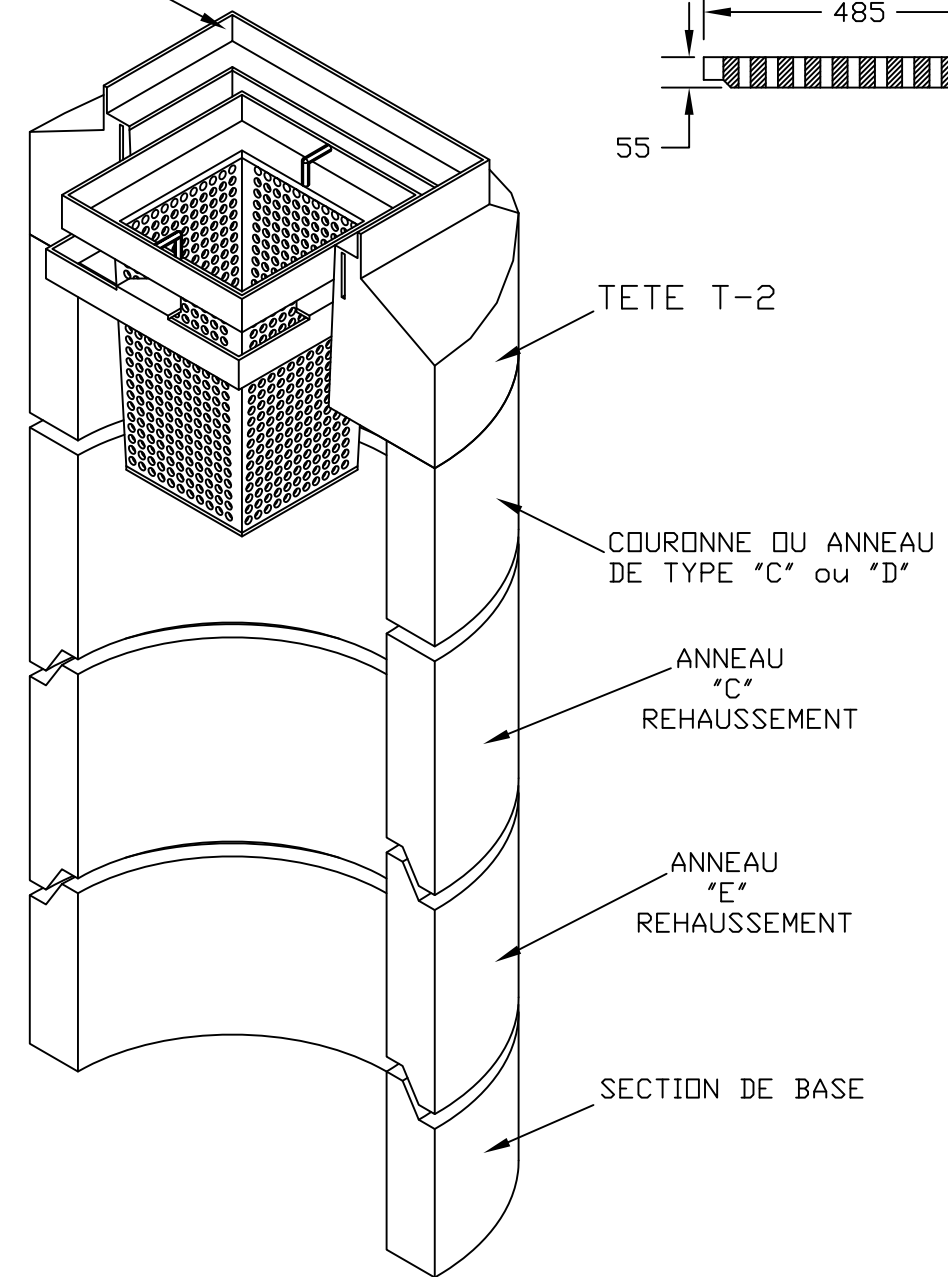
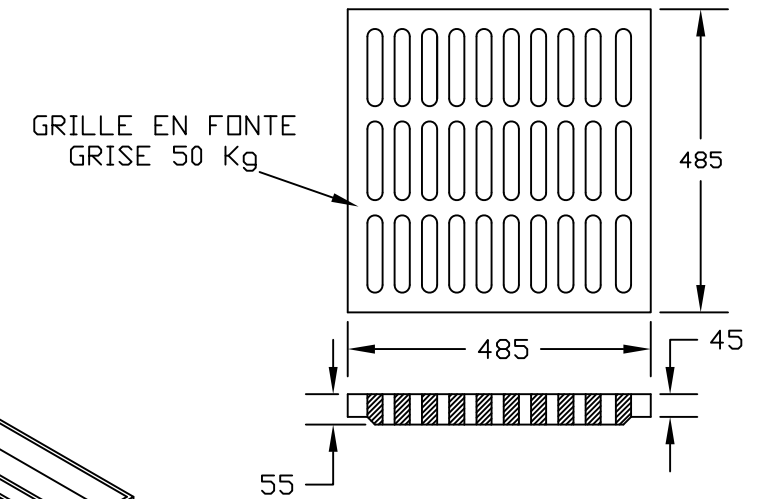
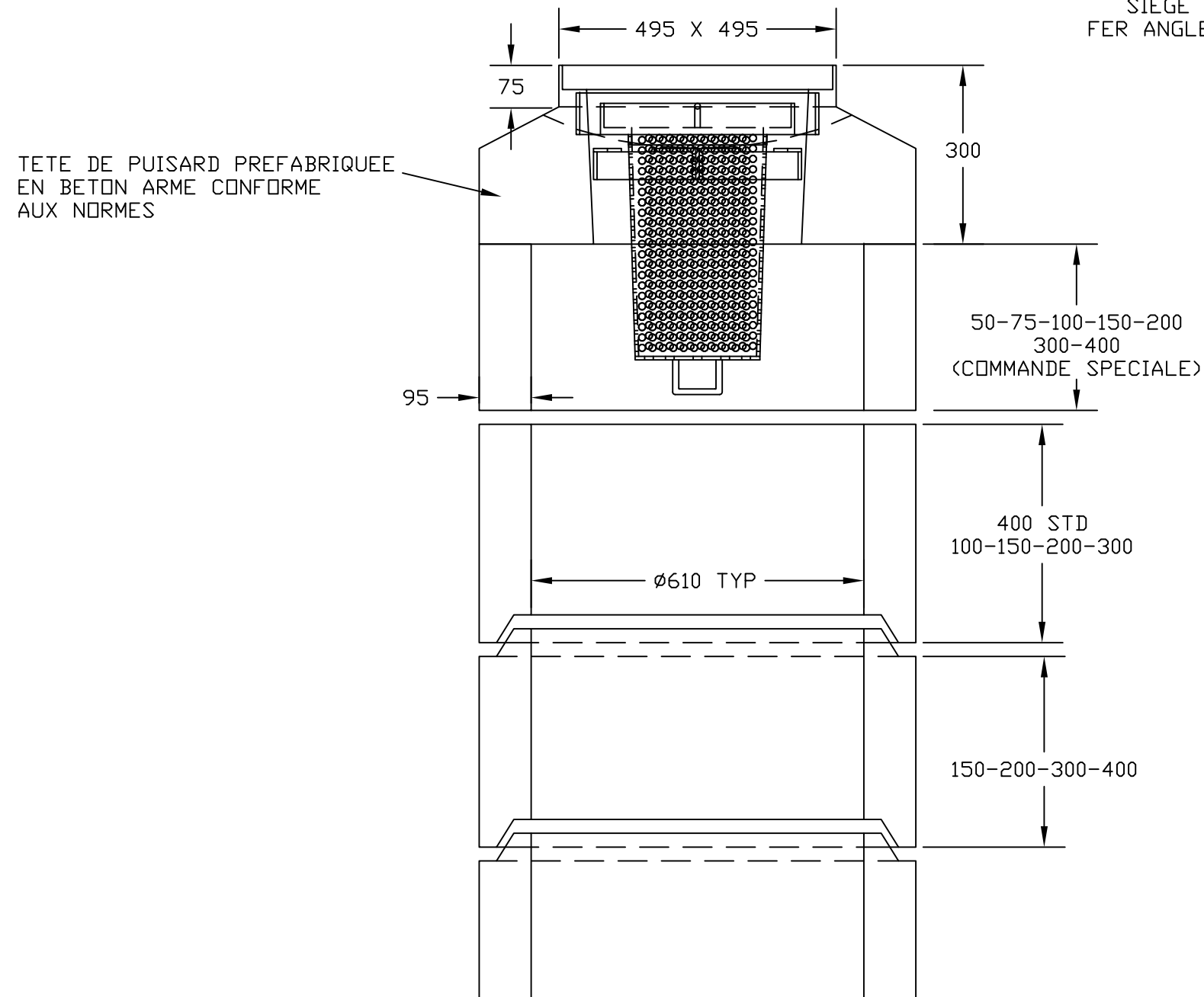


TETE DE PUISARD POUR GRILLE CARREE EN FONTE 485 mm X 485 mm

TYPE T-2



NB: LES DIMENSIONS ET LA MASSE DE LA FONTE SONT APPROXIMATIVES. LA TETE T-2 DOIT-ETRE INSTALLEE SUR UN ANNEAU DE TYPE "C" OU "D" OU UNE COURONNE DE NIVELLEMENT.